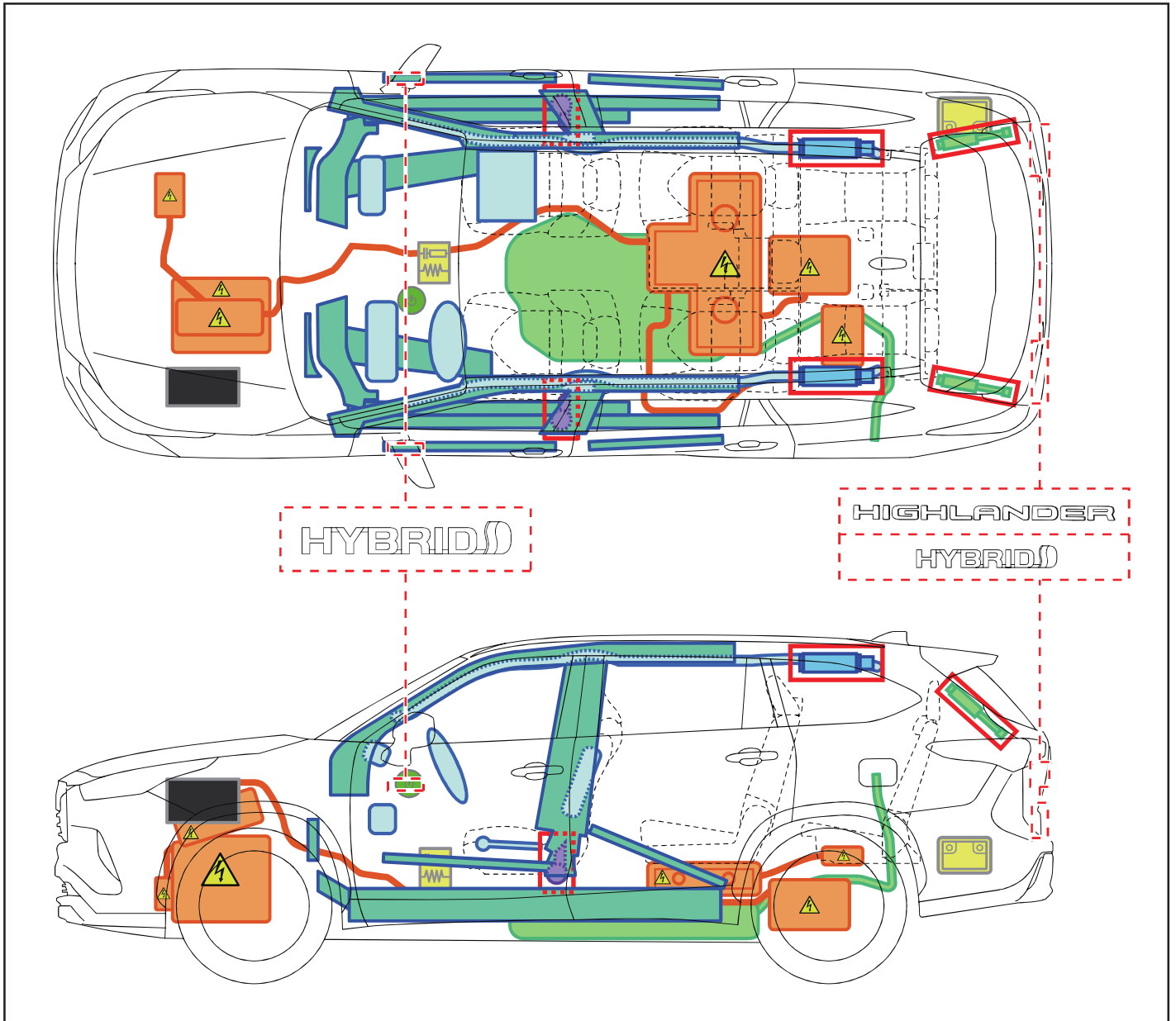


# HIGHLANDER HYBRID

LHD  
2020-11

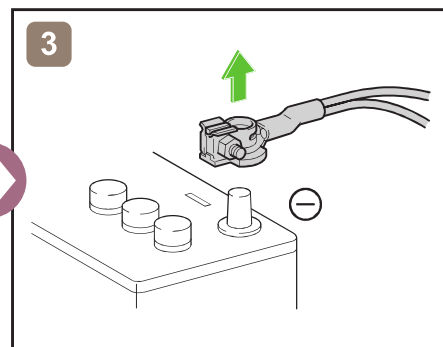
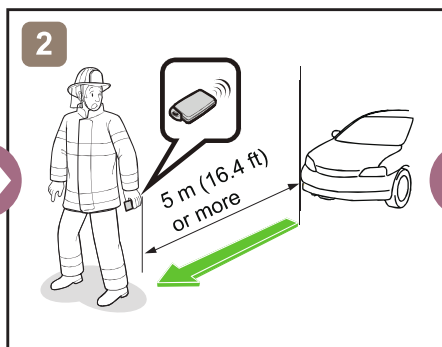
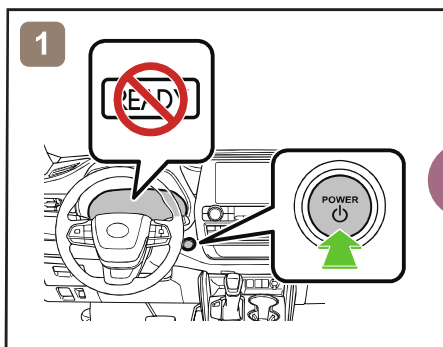


TOYOTA

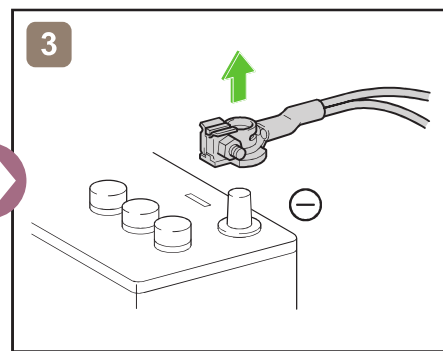
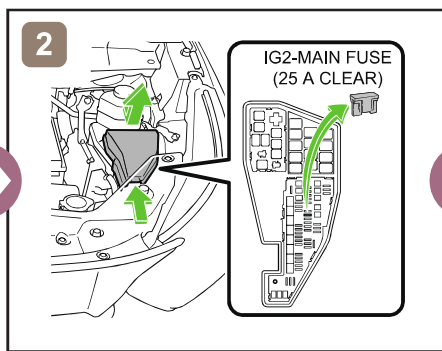
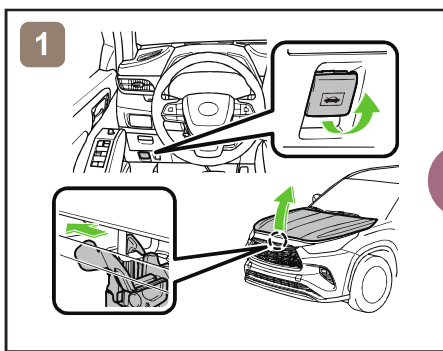


	Zündschalter		Sicherungskasten		12V Batterie
	Airbag (incl. Gasgenerator)		Gasgenerator		Hoch Volt Batterie
	Hoch Volt Komponenten		Kraftstofftank		Gasdruck Dämpfer
	Gurtstraffer (Gasgenerator)		Karosserie Verstärkungen		Airbag Steuergerät
-	-	-	-	-	-

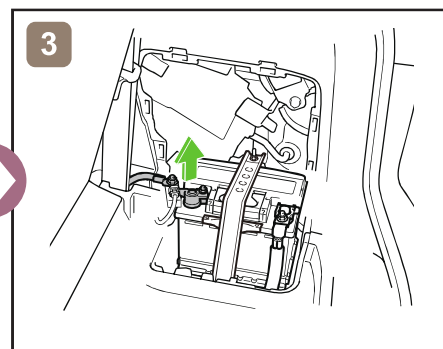
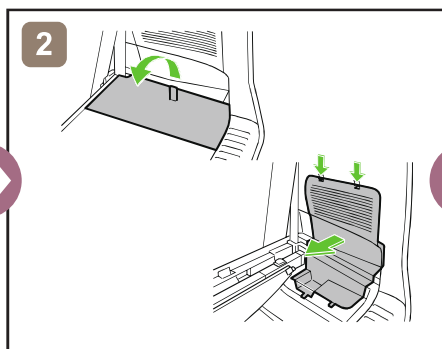
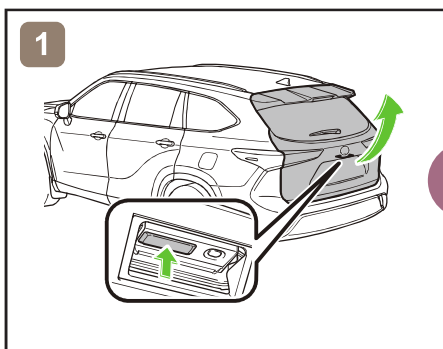
## Fahrzeug ausser Betrieb setzen



or



## Zugang 12V Batterie



## Abschleppen

