

# PRIUS PHV

XW5P (EU,M)

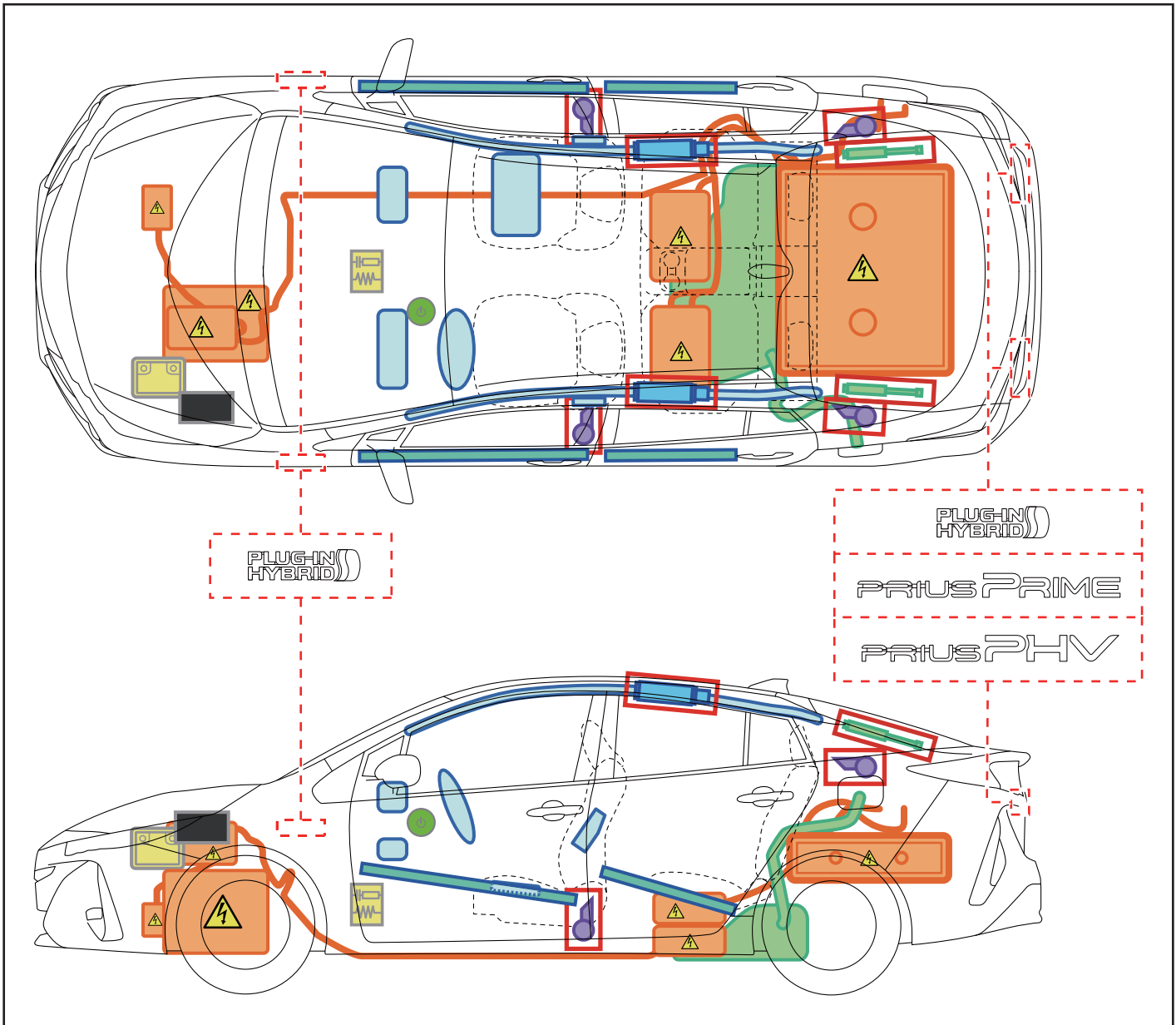
ab 09.2016



TOYOTA

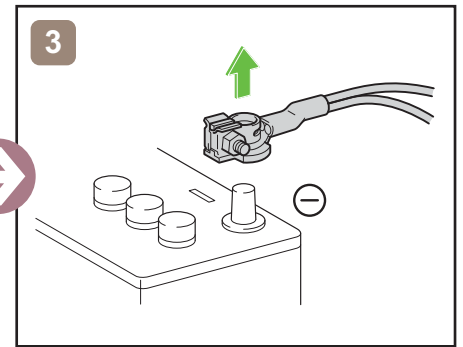
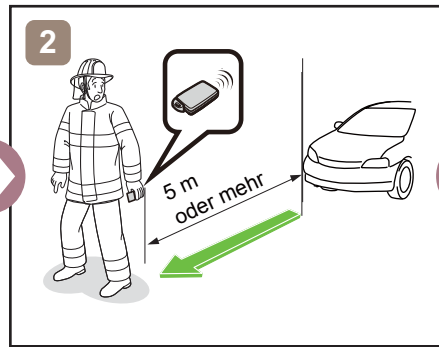
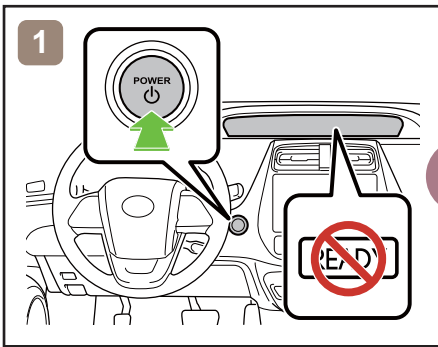
PLUG-IN  
HYBRID

HV BATTERY  
Li-ion

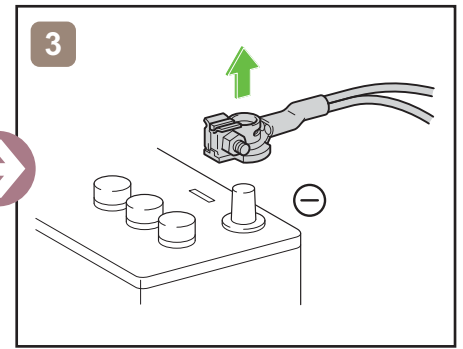
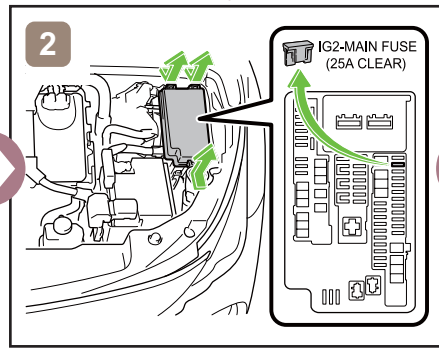
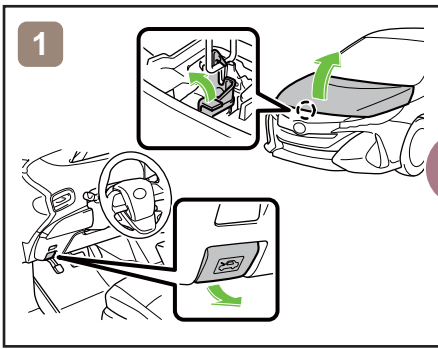


	Zündschalter		Sicherungskasten		12V Batterie
	Airbag		Gasgenerator		Hochvolt-Batterie
	Hochvolt-Bauteile		Kraftstofftank		Gasdruckdämpfer
	Gurtstraffer		Karosserieverstärkung		Steuergerät
-	-	-	-	-	-

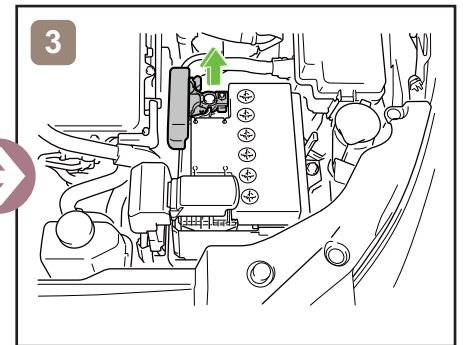
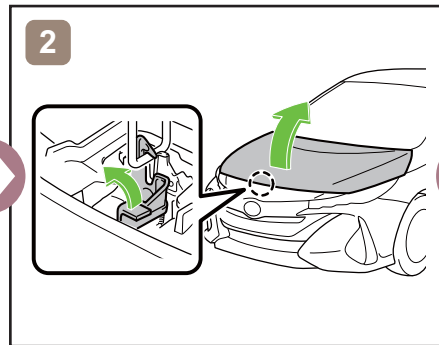
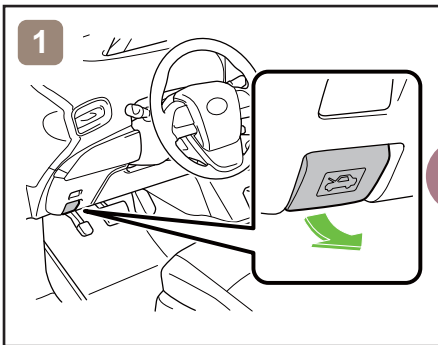
## Fahrzeug ausser Betrieb setzen



oder



## Zugang 12Volt Batterie



## Hinweise zum Transport

