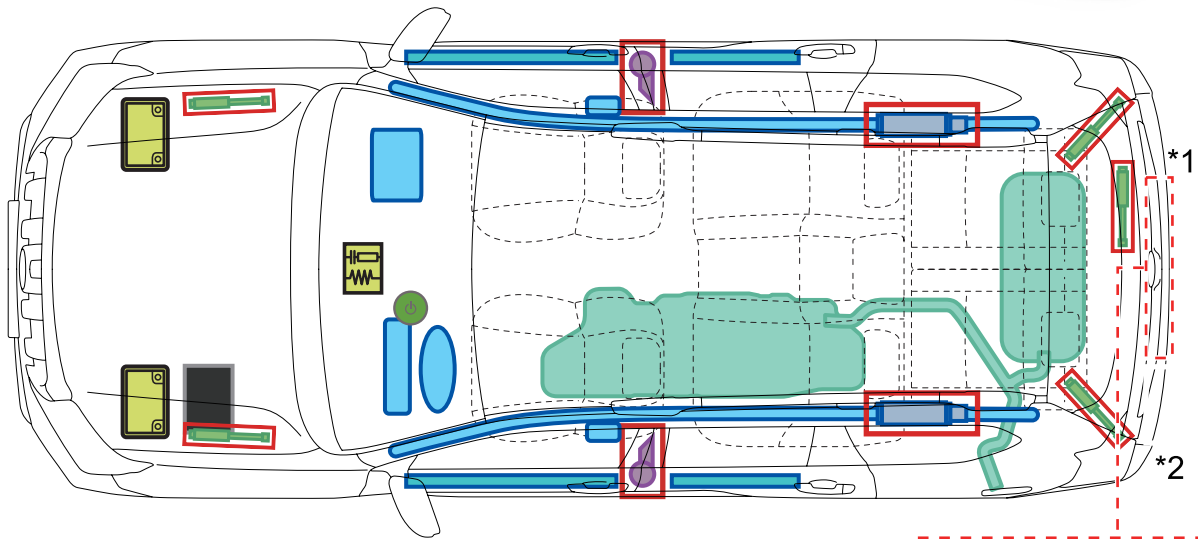
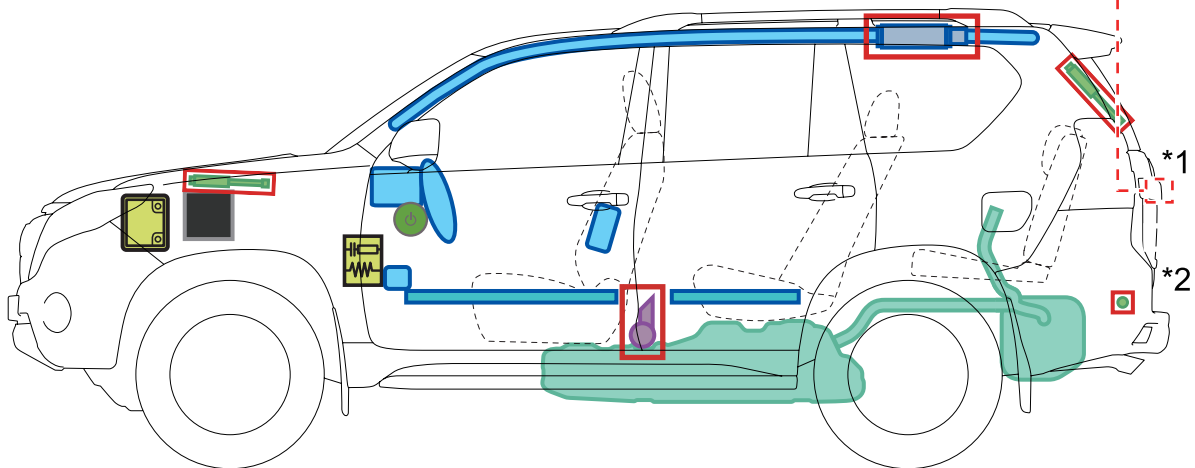


# Toyota Land Cruiser

(J15, ab 08/2015)





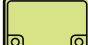







LAND CRUISER



\*1: mit Ersatzradträger

\*2: ohne Ersatzradträger

## Legende

	Zündschalter		Sicherungs- kasten		12 Volt- Batterie
	Airbag		Gas- generator		Gurtstraffer
	Kraftstoff- tank		Gasdruck- dämpfer		
	Karosserie- verstärkung		Steuergerät		

A

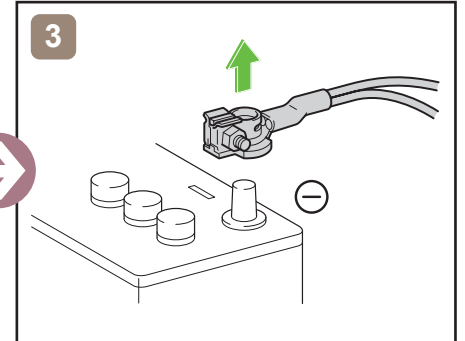
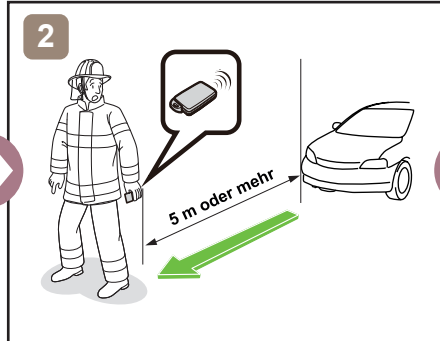
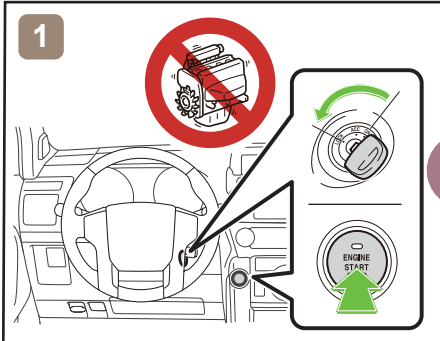
Toyota Land Cruiser J15, ab 08/2015

# Toyota Land Cruiser

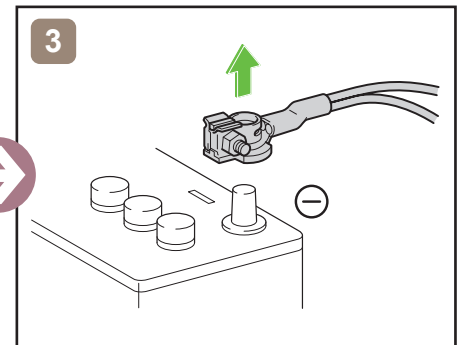
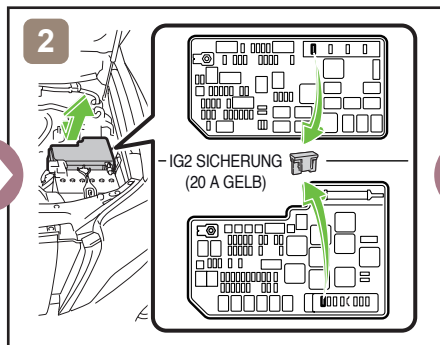
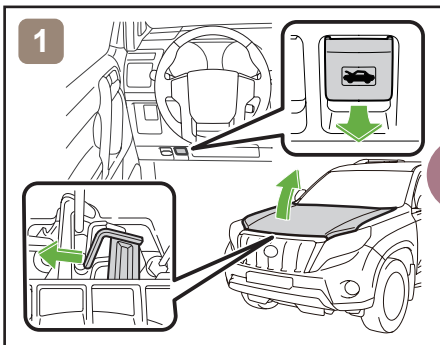
(J15, ab 08/2015)



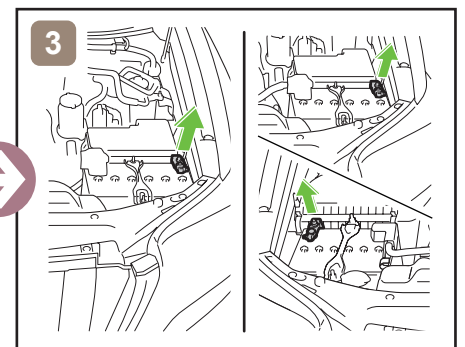
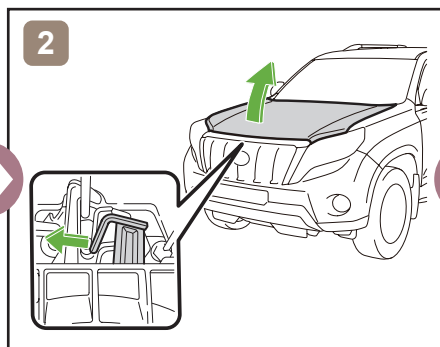
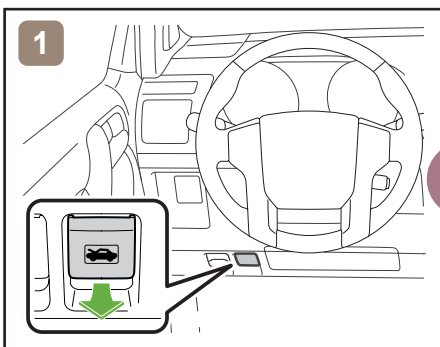
## 12V Spannungsversorgung trennen



oder



## Zugang 12V Batterie



## Hinweise zum Transport

