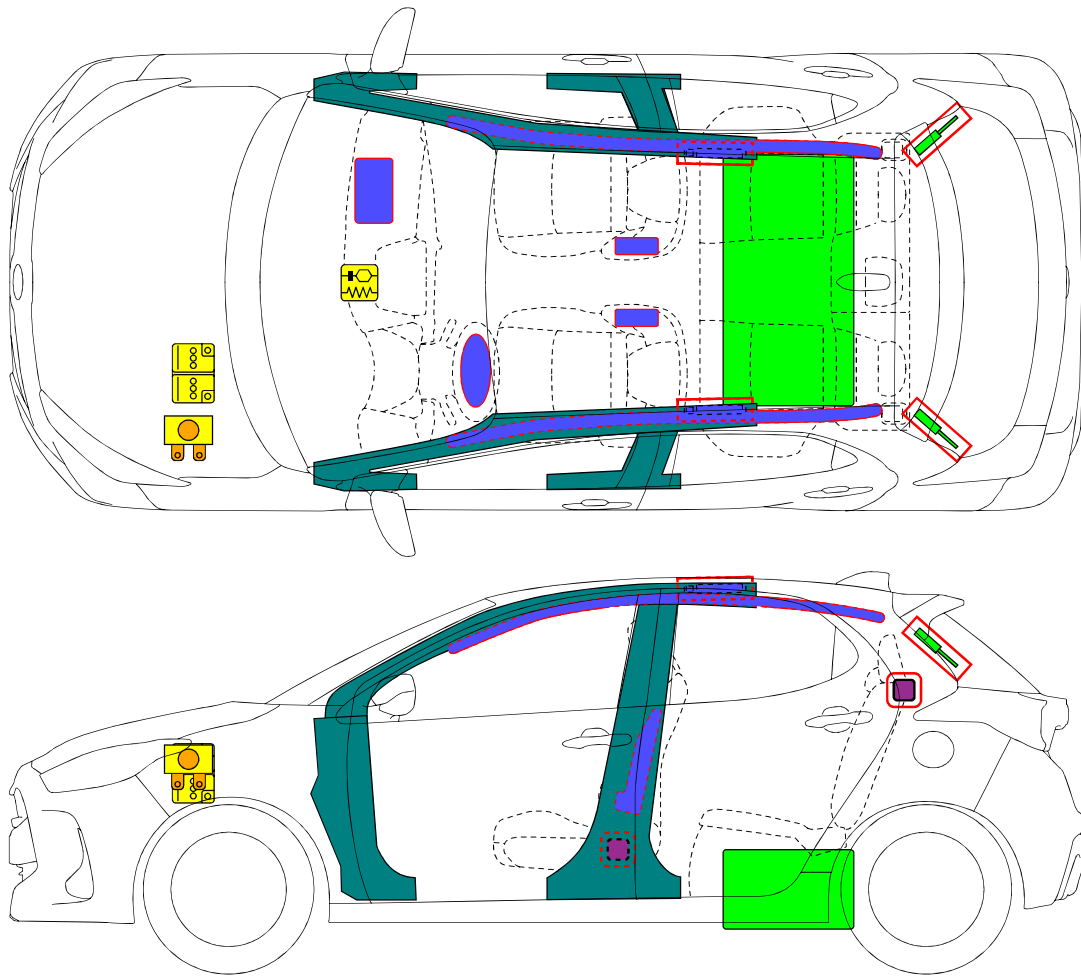


Yaris

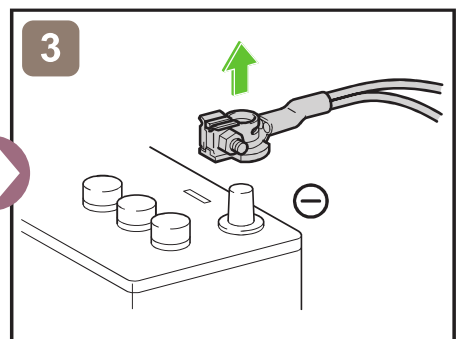
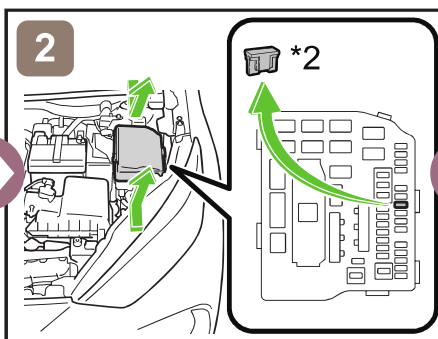
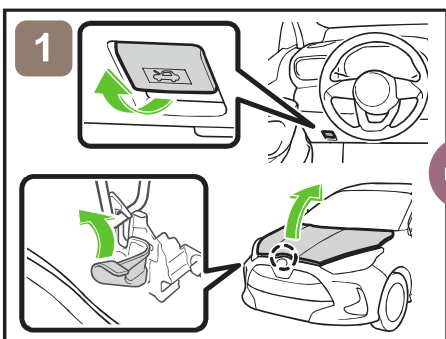
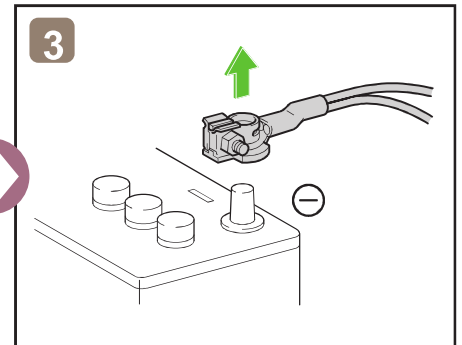
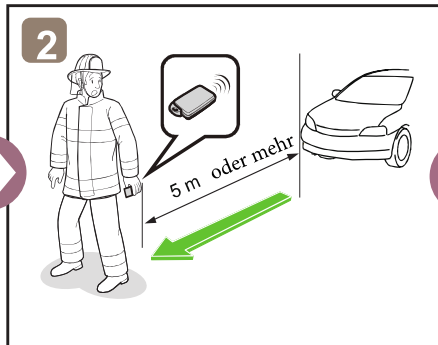
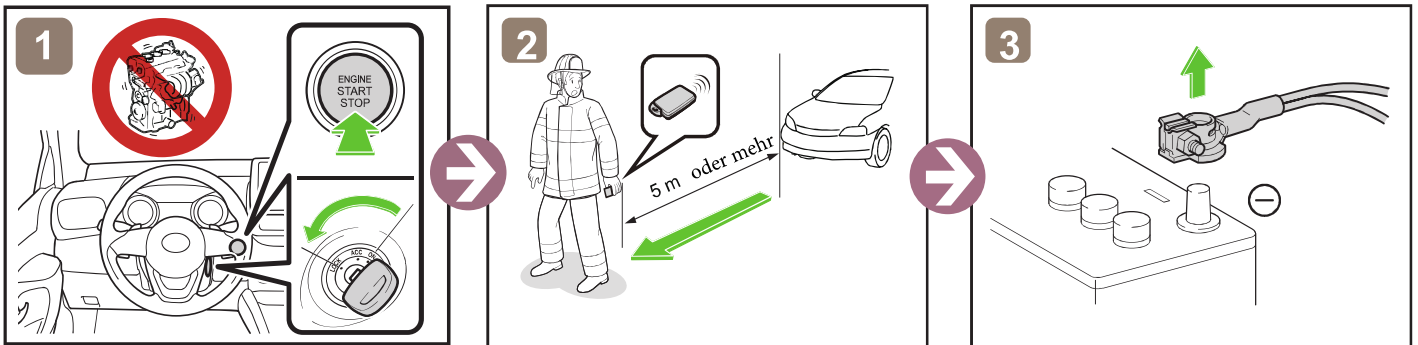
XPA1F

ab 07.2020



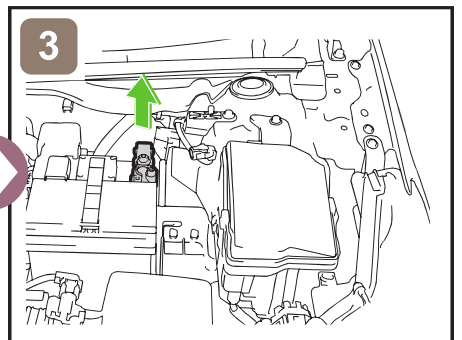
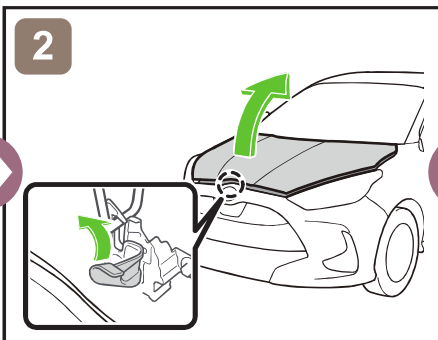
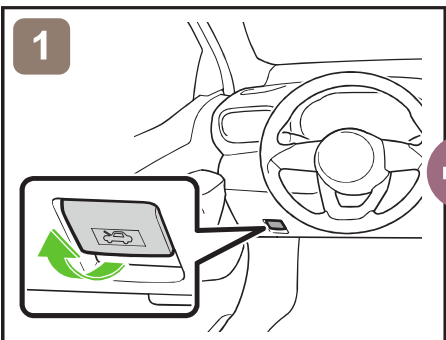
	Zündschalter		Sicherungskasten		12V Batterie
	Airbag		Gasgenerator		Kraftstofftank
	Gasdruckdämpfer		Gurtstraffer		Karosserieverstärkung
	Steuergerät				

Fahrzeug ausser Betrieb setzen



*2: IGP-MAIN FUSE (25 A CLEAR)

Zugang 12V Batterie



Hinweise zum Transport

