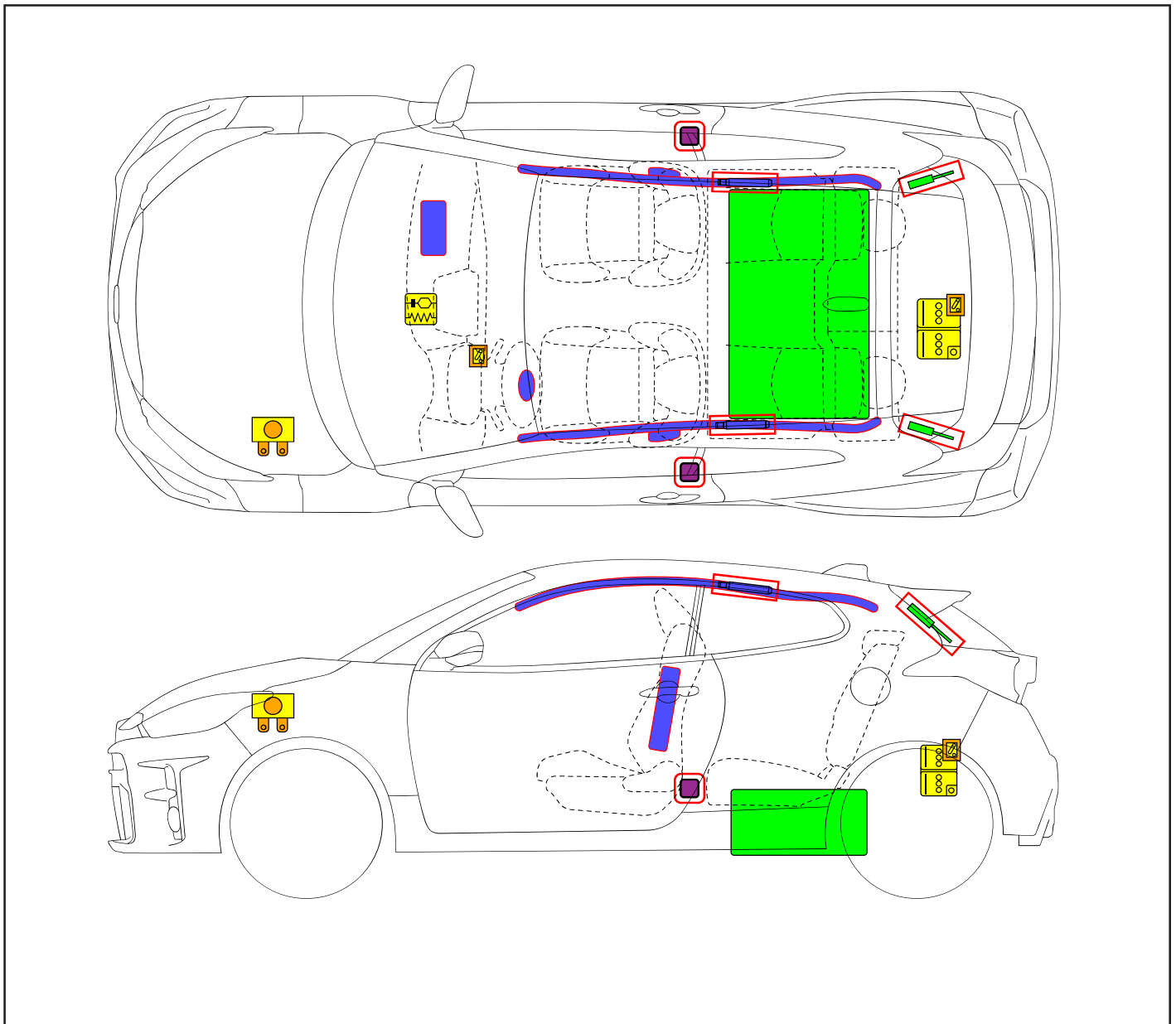
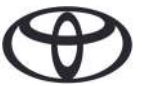


# GR Yaris

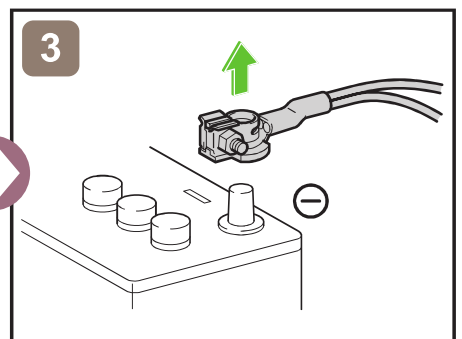
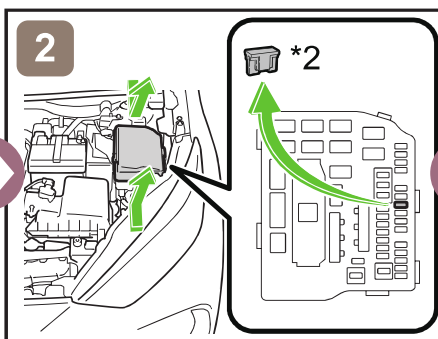
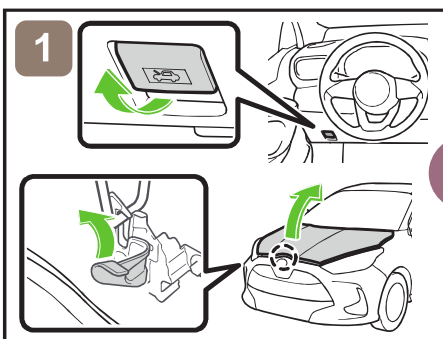
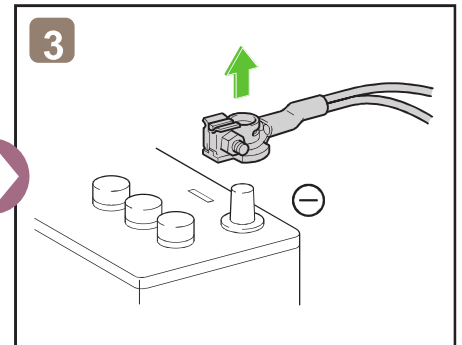
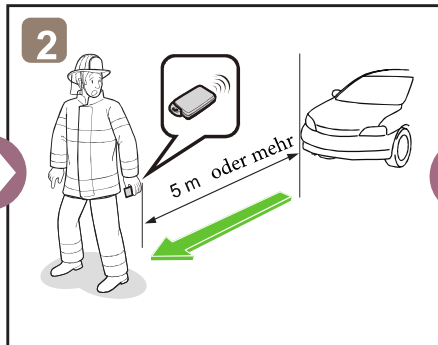
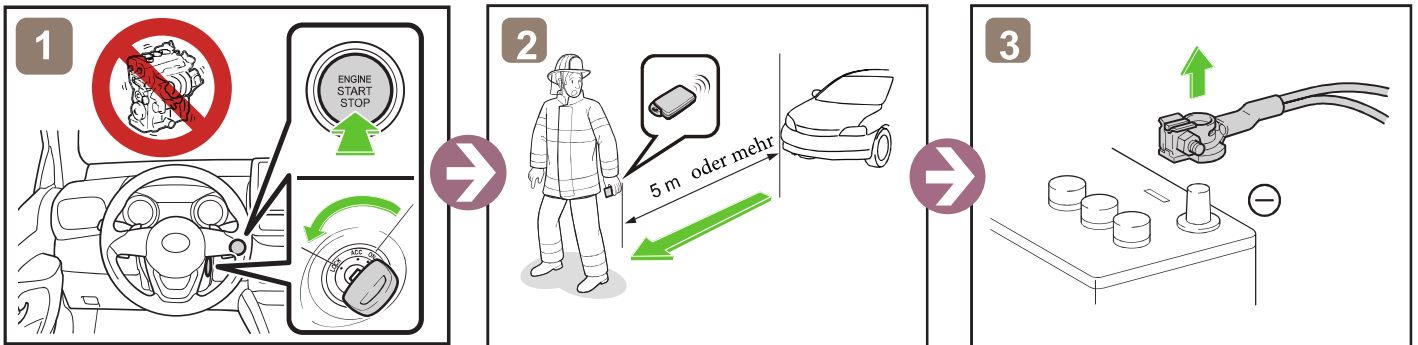
XPA1G

ab 09.2020



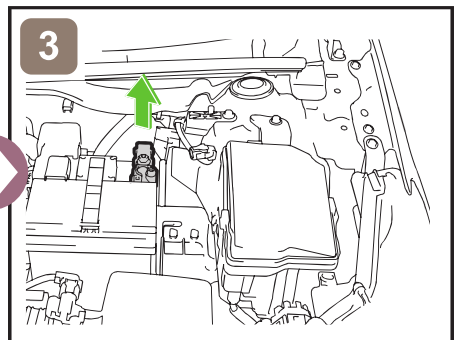
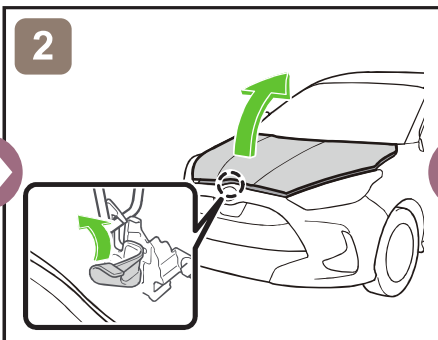
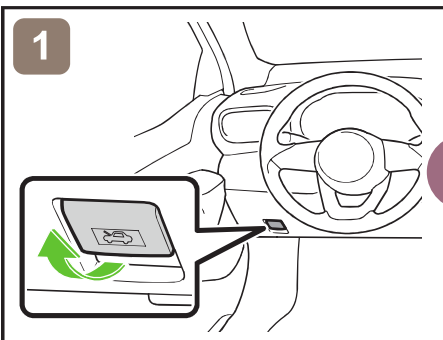
	Zündschalter		Sicherungskasten		12V Batterie
	Airbag		Gasgenerator		Kraftstofftank
	Gasdruckdämpfer		Gurtstraffer		Karosserieverstärkung
	Steuergerät				

## Fahrzeug ausser Betrieb setzen



\*2: IGP-MAIN FUSE (25 A CLEAR)

## Zugang 12V Batterie



## Hinweise zum Transport

