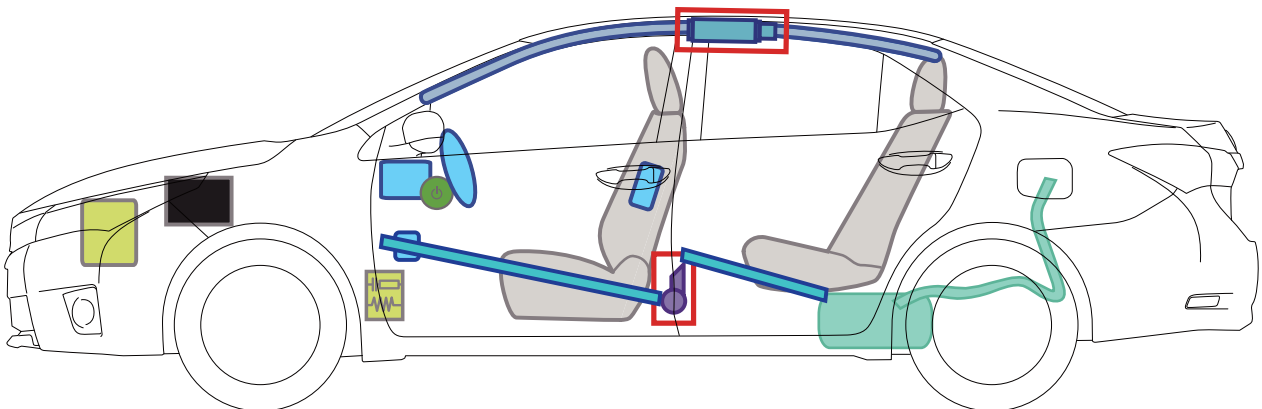
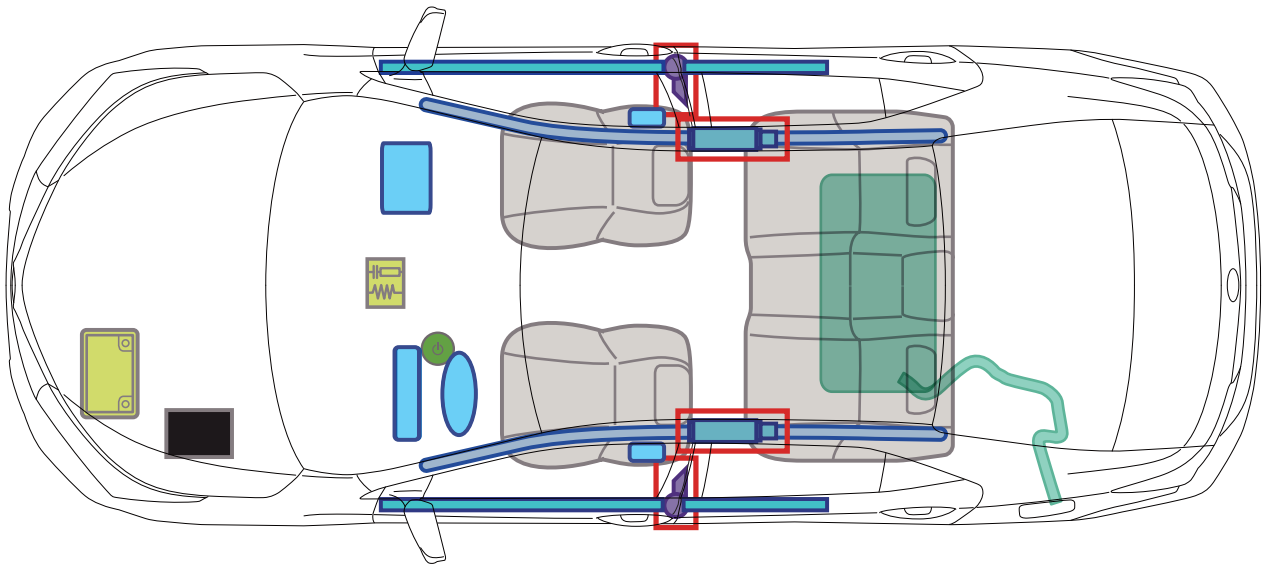











Toyota Corolla

(E15EJ(a), Sedan 4-Türer, ab 6/2013)



Legende

	Zündschalter		Sicherungskasten		12 Volt-Batterie
	Airbag		Gas-generator		
	Kraftstoff-tank		Gurtstraffer		
	Karosserie-verstärkung		Steuergerät		

A

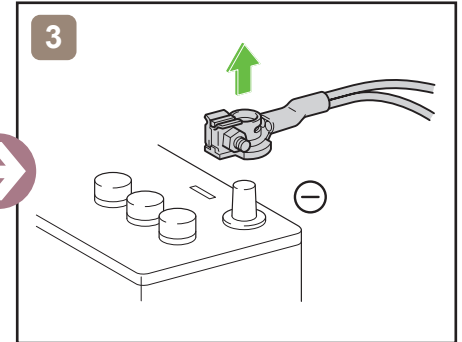
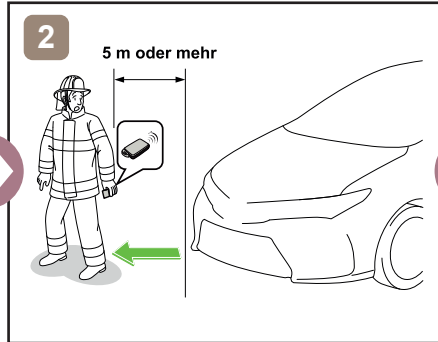
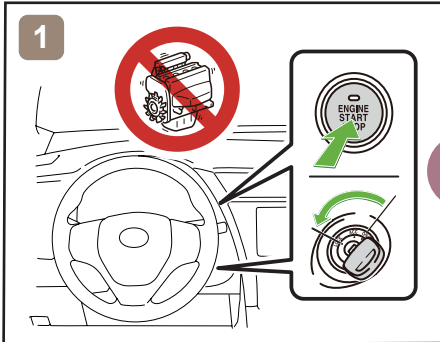
Toyota Corolla E15EJ(a), Sedan 4-Türer, ab 6/2013

Toyota Corolla

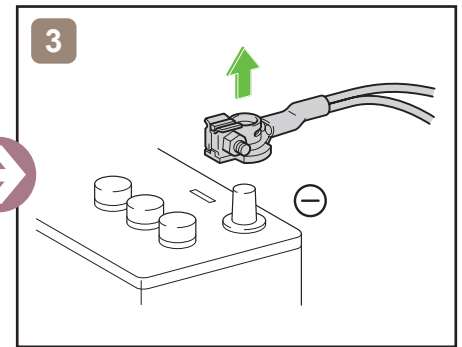
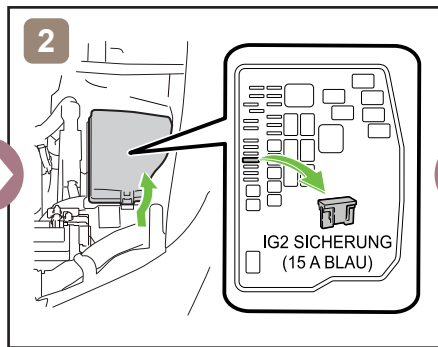
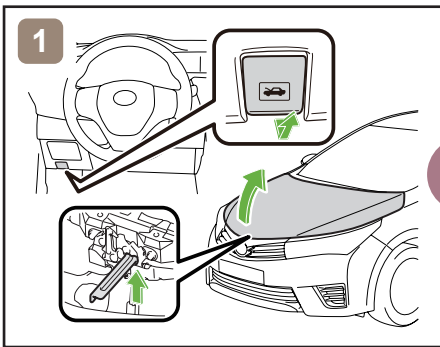
(E15EJ(a), Sedan 4-Türer, ab 6/2013)



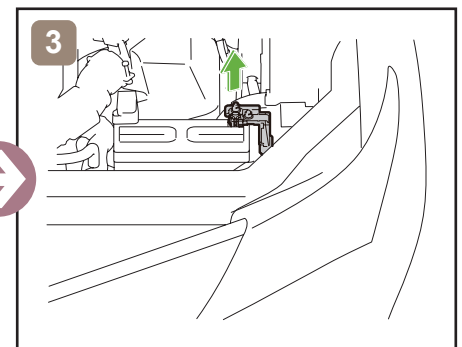
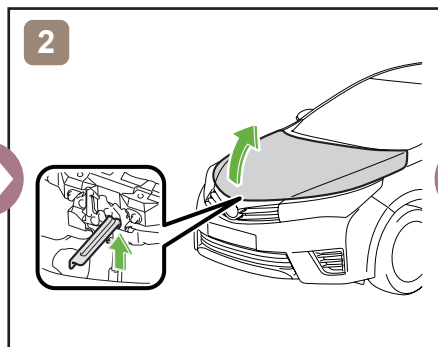
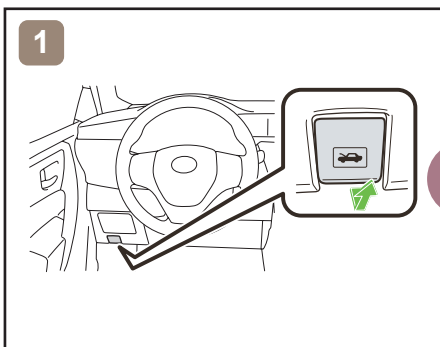
12V Spannungsversorgung trennen



oder



Zugang 12V Batterie



Hinweise zum Transport

