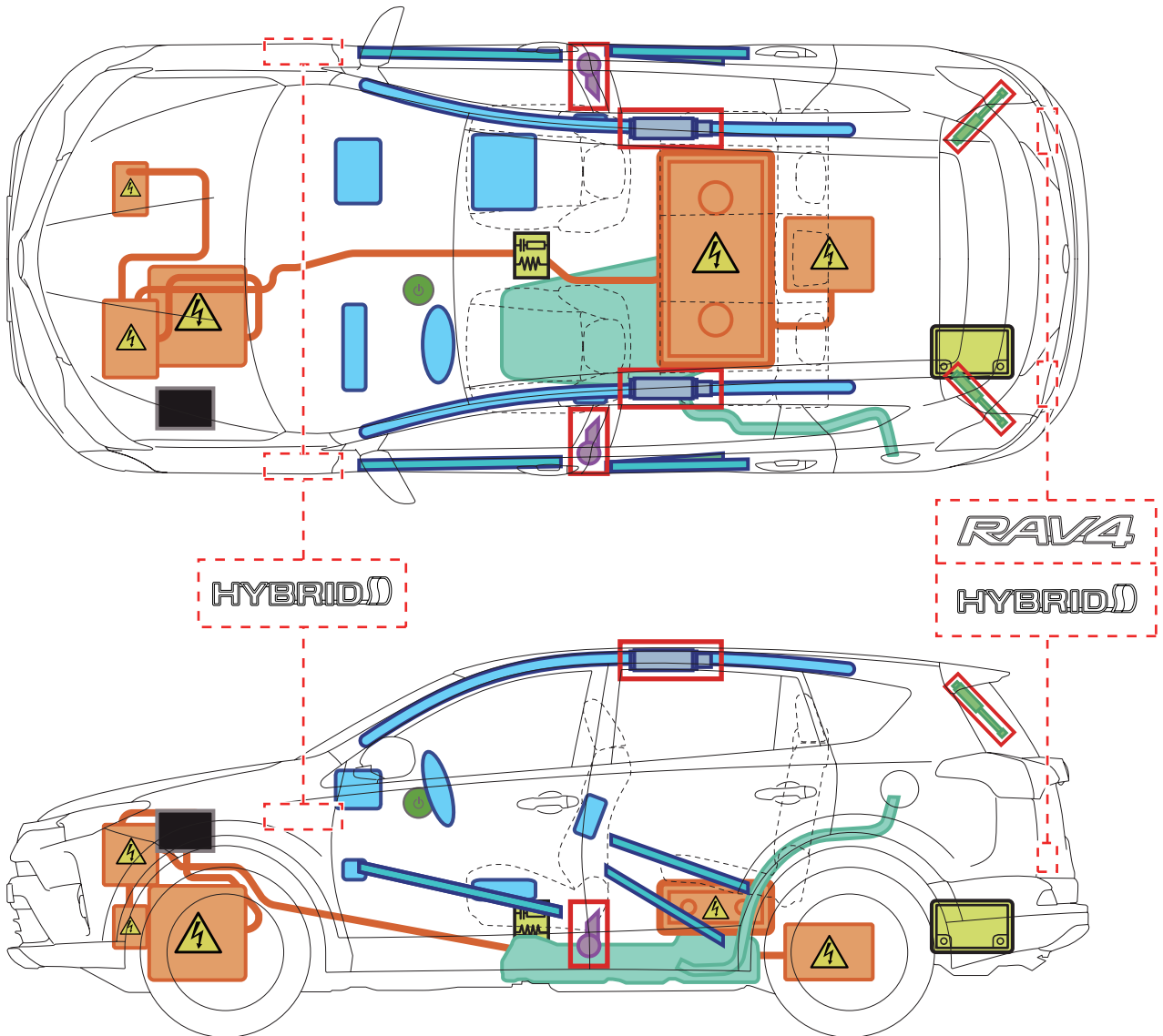


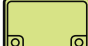











Toyota RAV4 (XA4 (EU,M), ab 11/2015)



Legende

	Zündschalter		Sicherungs- kasten		12 Volt- Batterie
	Airbag		Gas- generator		Gurtstraffer
	Kraftstoff- tank		Gasdruck- dämpfer		Hochvolt- bauteile
	Karosserie- verstärkung		Steuergerät		Hochvolt- Batterie

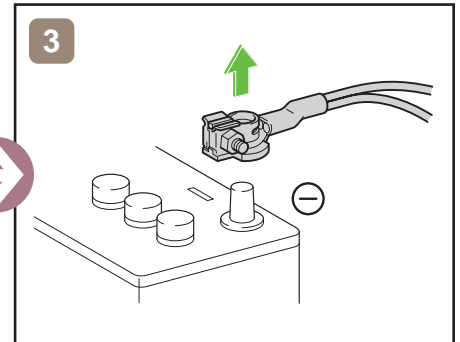
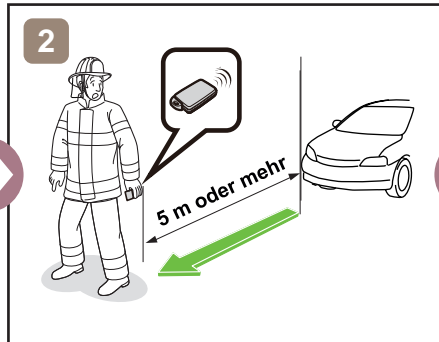
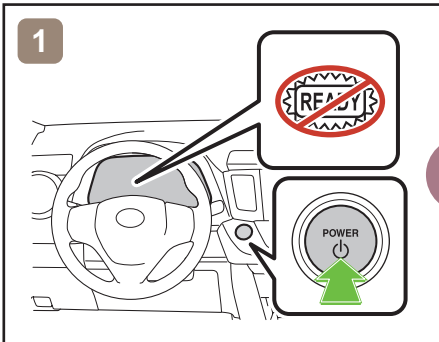
A

Toyota RAV4 XA4 (EU,M) ab 11/2015

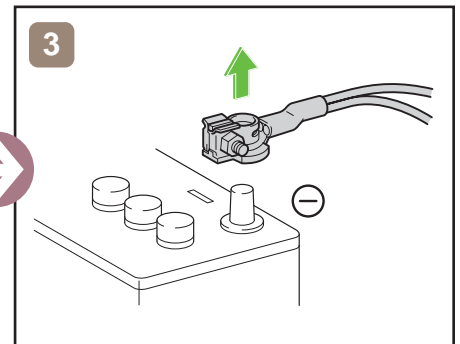
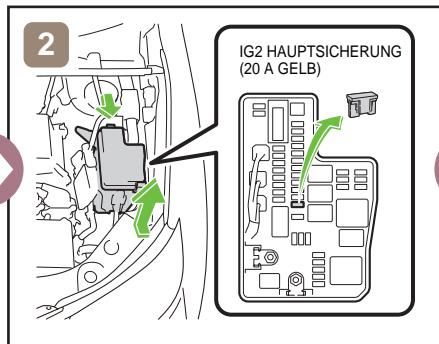
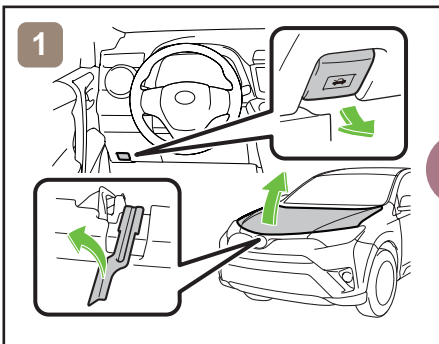
Toyota RAV4 (XA4 (EU,M), ab 11/2015)



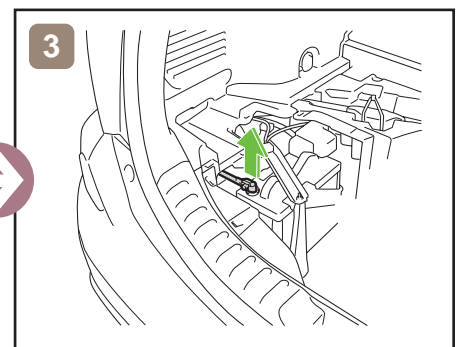
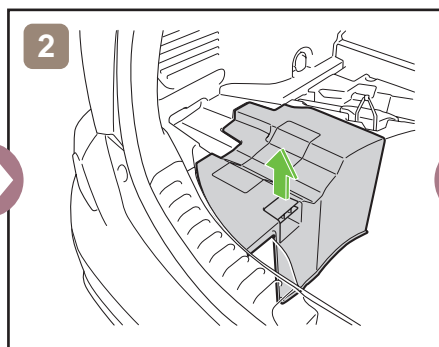
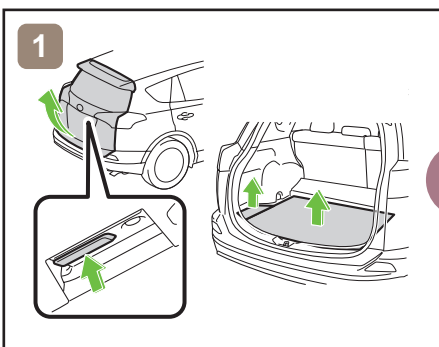
12V Spannungsversorgung trennen



oder



Zugang 12V Batterie



Hinweise zum Transport

