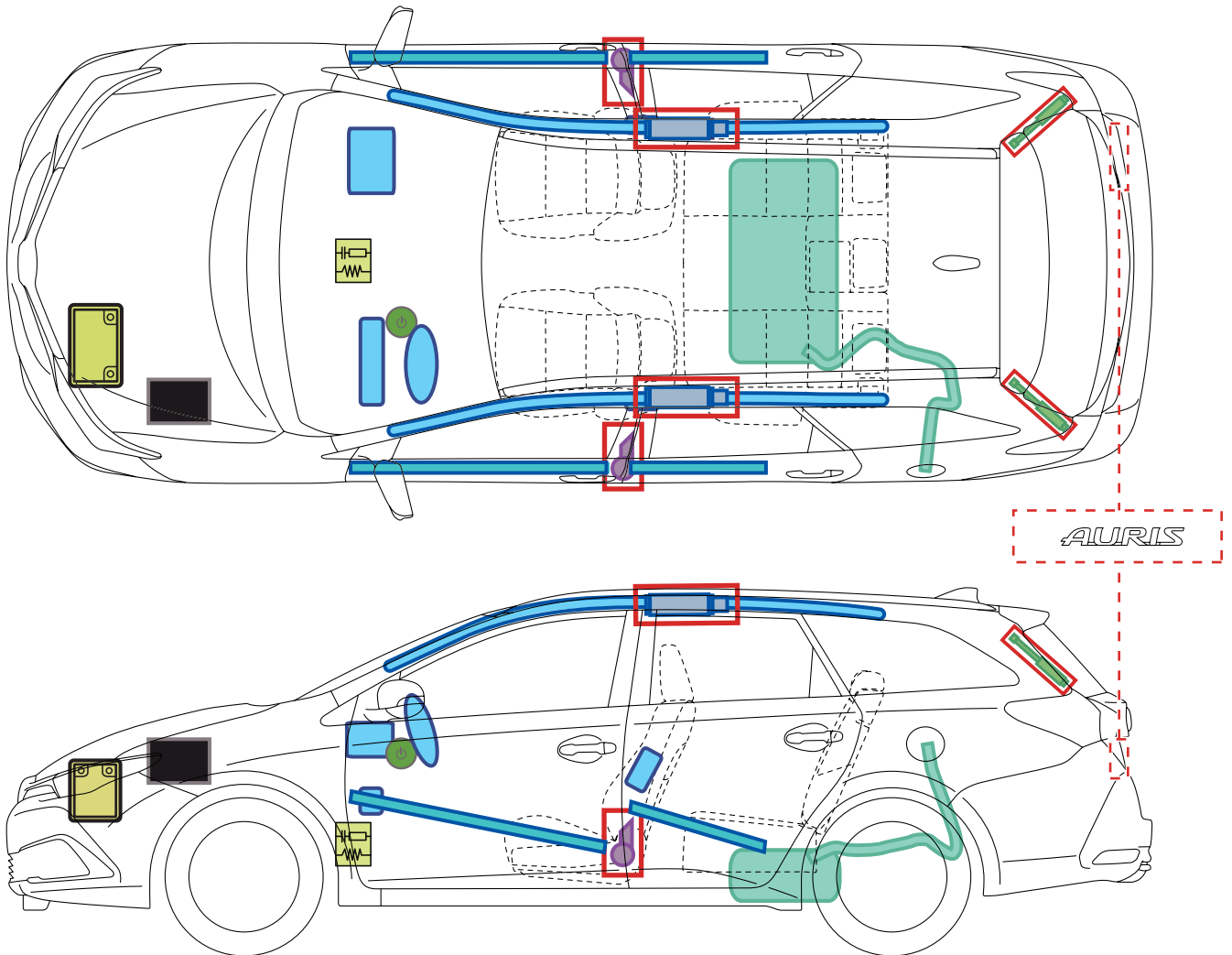


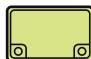









Toyota Auris TS

(E15UT(a), ab 5/2015)



Legende

	Zündschalter		Sicherungskasten		12 Volt-Batterie
	Airbag		Gas-generator		Gurtstraffer
	Kraftstoff-tank		Gasdruck-dämpfer		
	Karosserie-verstärkung		Steuergerät		

A

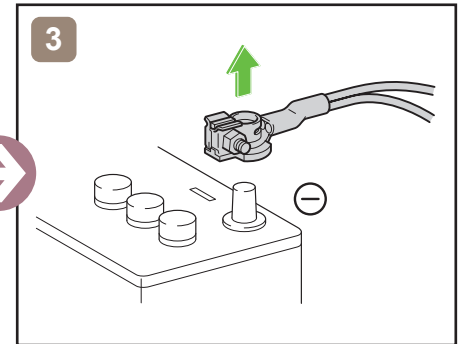
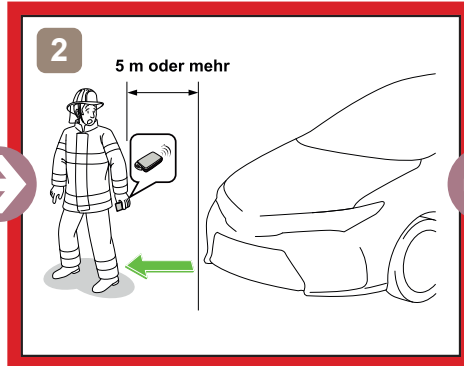
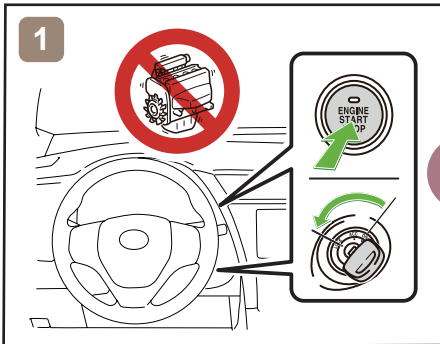
Toyota Auris E15UT(a), ab 5/2015

Toyota Auris TS

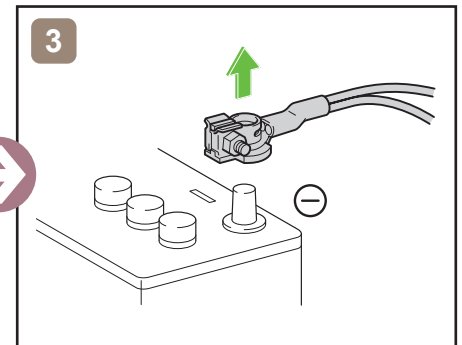
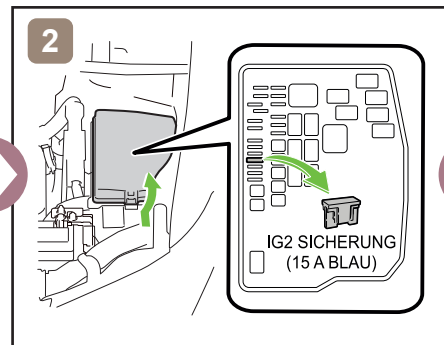
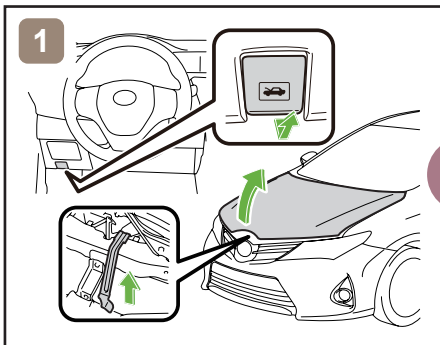
(E15UT(a), ab 5/2015)



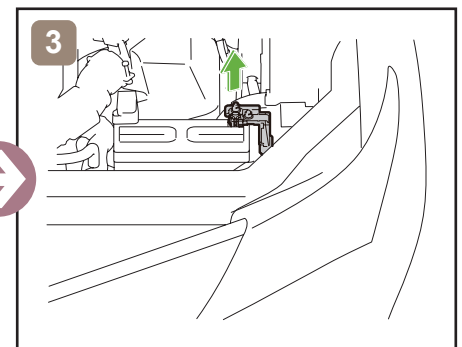
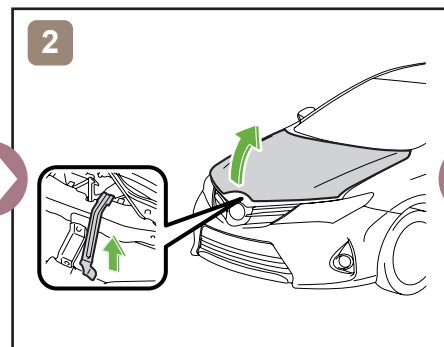
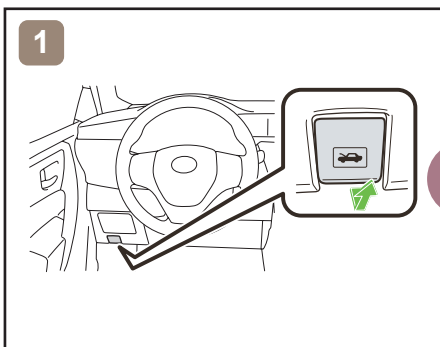
12V Spannungsversorgung trennen



oder



Zugang 12V Batterie



Hinweise zum Transport

